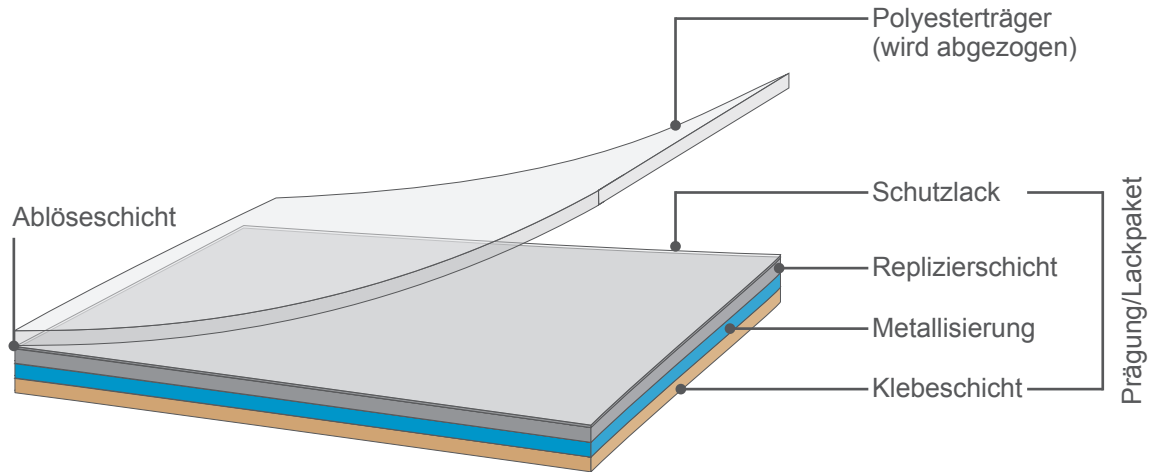


Aufbau von Hologrammfolien und Hologrammetiketten

Aufbau einer Hologramm-Heißprägefolie

Eine Heißpräge-Hologrammfolie besteht aus einem Polyesterträger, auf dem verschiedene Lack-schichten sowie eine Klebegrundierung aufgebracht sind. Beim Prägen aktiviert ein beheizter, gravierter Stempel durch Druck und Hitze die Ablöseschicht. Dadurch verbindet sich das Lackpaket haftfest mit dem jeweiligen Bedruckstoff. Der Polyesterträger wird anschließend von einer Folienaufwicklung abgezogen.



Aufbau eines Hologrammetiketts

Ein Hologrammetikett ist ein selbstklebendes, gestanztes Etikett mit holografischer Struktur, die sich bei Ablöse- bzw. Manipulationsversuchen zerstört. Als Träger dient ein Silikonpapier. Hologrammetiketten können manuell oder maschinell aufgebracht werden. Zur Abstimmung des konkreten Applikationsverfahrens, das in Abhängigkeit von Maschine und gewünschtem Substrat (Bedruckstoff) erfolgt, sind genaue Anwendungsdetails und ggf. Tests nötig.

